



# KOSIARKI ROTACYJNE

Napęd zębaty czołowy

- ▶ Lekki
- ▶ Wydajny
- ▶ Stabilny



[fella.eu](http://fella.eu)

*Harvesting  
Energy!*

## NAJLEPSZE PLONY

FELLA od ponad 90 lat oznacza innowacyjną technikę, wyjątkową jakość i osobistą pasję w służbie rolnictwa. Jako specjaliści „Made in Germany” w zakresie techniki żniwnej pasz oferujemy naszym klientom na całym świecie największą ofertę kosiarek, spulchniaczy, przetrząsaczy i zgrabiarek.

Od lat 1980-tych FELLA jest reprezentowana na całym świecie na najważniejszych rynkach. Poprzez ścisłe kontakty z rolnikami i przedsiębiorcami nieprzerwanie rozwijamy i doskonalimy nasze maszyny. W ten sposób najważniejsze rynki korzystają z siebie nawzajem. Celem firmy FELLA jest zaoferowanie każdemu klientowi rozwiązania optymalnego do jego działalności i wymagań.



### FELLA – specjalista od zbiorów plonów paszowych:

- ▶ *Jakość „Made in Germany”*
- ▶ *Ponad 90 lat doświadczenia*
- ▶ *Własny dział badawczo-rozwojowy*
- ▶ *Wszystkie maszyny są montowane i sprawdzane przez specjalistów w zakładach należących do przedsiębiorstwa*
- ▶ *Innowacyjne, efektywne, trwałe*

## TRADYCJA, INNOWACJA, PASJA

Pierwsza kosiarka do trawy została wyprodukowana w naszych zakładach w Feucht już w 1932 roku. Wszystkie najważniejsze elementy naszych maszyn do zbiorów pasz są przed opuszczeniem zakładów montowane i sprawdzane przez specjalistów.

Równocześnie nasz dział badawczo-rozwojowy angażuje całą swoją wiedzę technologiczną w opracowywanie coraz lepszych i efektywniejszych maszyn. Gwarantuje to naszym klientom na całym świecie również i w przyszłości wyróżniającą się jakość produktów FELLA „Made in Germany”.



## KOSIARKI ROTACYJNE Z NAPĘDEM Z PRZEKŁADNIĄ ZĘBATĄ CZOŁOWĄ



### DLACZEGO KOSIARKA ROTACYJNA FELLA Z PRZEKŁADNIĄ ZĘBATĄ CZOŁOWĄ?

Lekkie, stabilne i efektywne: dzięki konstrukcji kosiarek rotacyjnych FELLA o zmniejszonej masie z przekładnią zębatą czołową, możliwe jest uzyskiwanie dużej szerokości roboczej nawet przy użyciu mniejszych ciągników. Stąd oznaczają one bardzo dobrą gospodarność i wysoką efektywność zbioru pasz. Dzięki bardzo płaskiej belce kosiarki z obracającymi się parami tarczami koszącymi zapewniane jest uzyskiwanie głębokiego, równomiernego i czystego cięcia.

Kosiarki rotacyjne FELLA z przekładnią zębatą czołową cechuje wysoki komfort obsługi: są one łatwe w zamocowaniu, a dzięki hydraulicznemu przestawianiu z położenia roboczego do transportowego bez konieczności wstawania przez kierowcę ciągnika z fotela, ich przygotowanie do pracy odbywa się wyjątkowo szybko.

### Zalety w telegraficznym skrócie:

- ▶ Lekka i stabilna konstrukcja
- ▶ Bardzo płaska belka kosiarki z obracającymi się parami tarczami koszącymi
- ▶ Wysoki komfort obsługi



### Opinie z praktyki:

„Decyzja dotycząca kosiarki rotacyjnej z lekkiej serii z przekładnią czołową została podjęta bardzo szybko: zdecydowała o tym zarówno większa szerokość robocza przy moim niedużym ciągniku, jak i ceniona, dobra jakość produktów FELLA. Kosiarka SM 2870 ISL spełniła w całości moje oczekiwania, pozwalając mi radzić sobie ze zbiorami pasz szybciej, niż do tej pory.”

Alex Skorianz,  
rolnik, Austria



### NIEWIELKA MASA – DUŻA POWIERZCHNIA

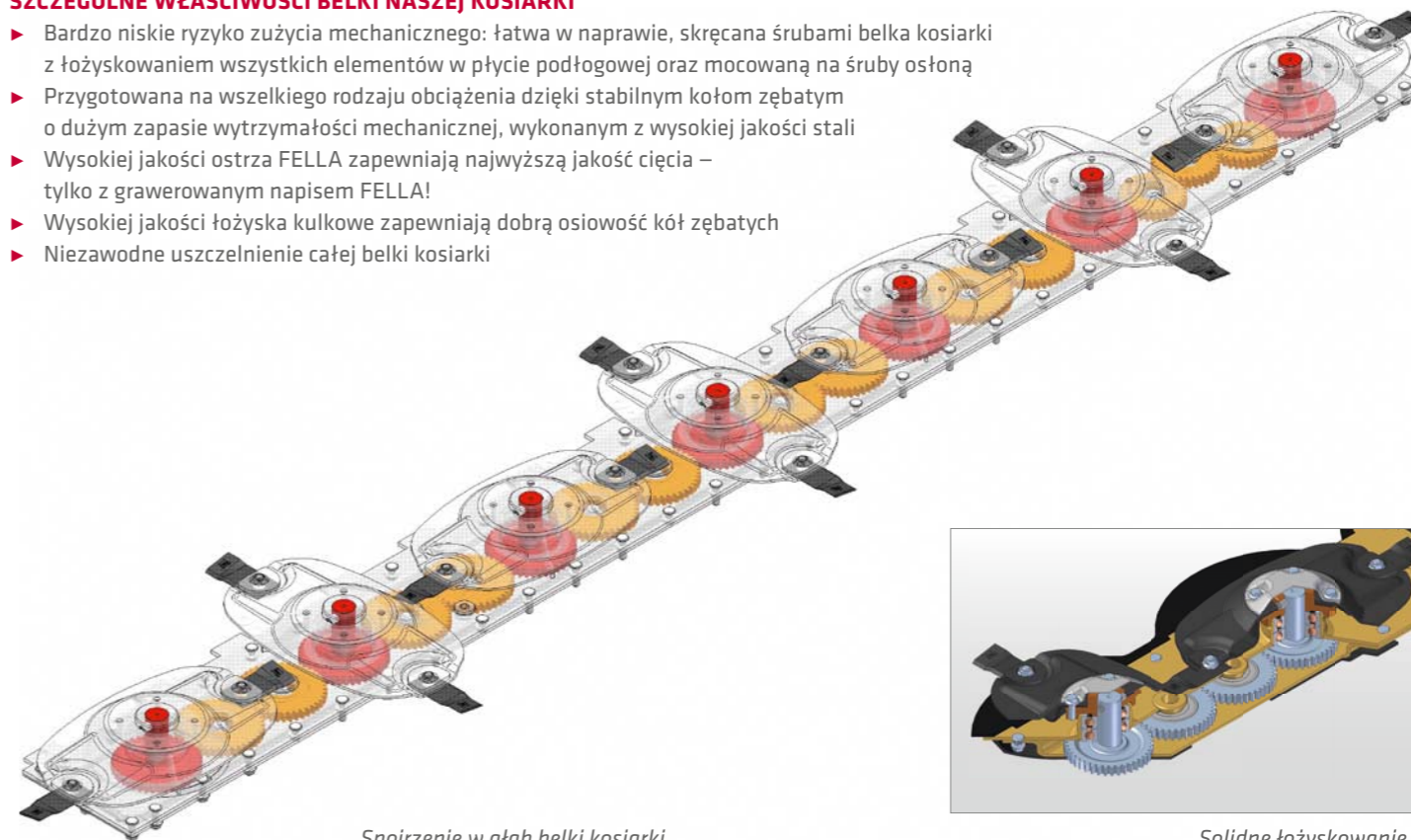
Kosiarki rotacyjne z przekładnią czołową wyróżniają się dużą trwałością i niskimi kosztami eksploatacji. Lekka konstrukcja maksymalizuje plon zbierany również za pomocą niewielkich ciągników, ponieważ kosiarki rotacyjne pozwalają uzyskiwać większe szerokości robocze. Kolejną zaletą lekkich kosiarek jest ich łatwość konserwacji.

### PRECYZYJNE CIĘCIE RÓWNIEŻ W TRUDNYCH WARUNKACH

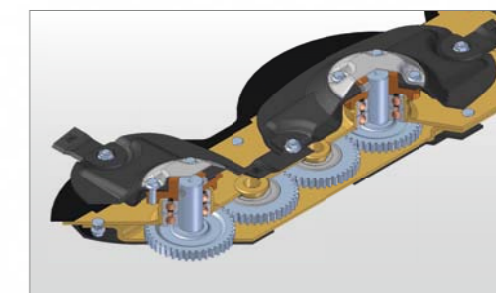
Belka kosiarki z leżącymi obok siebie kołami zębatymi jest wyjątkowo płaska. Dzięki eliptycznym tarczom, rotacyjnemu mechanizmowi formowania pokosu i mocnym bębnom przenośnikowym istnieje możliwość dokładnego i wydajnego koszenia również w trudnym terenie.

### SZCZEGÓLNE WŁAŚCIWOŚCI BELKI NASZEJ KOSIARKI

- ▶ Bardzo niskie ryzyko zużycia mechanicznego: łatwa w naprawie, skręcana śrubami belka kosiarki z łożyskowaniem wszystkich elementów w płycie podłogowej oraz mocowaną na śruby osłoną
- ▶ Przygotowana na wszelkiego rodzaju obciążenia dzięki stabilnym kołom zębatym o dużym zapasie wytrzymałości mechanicznej, wykonanym z wysokiej jakości stali
- ▶ Wysokiej jakości ostrza FELLA zapewniają najwyższą jakość cięcia – tylko z grawerowanym napisem FELLA!
- ▶ Wysokiej jakości łożyska kulkowe zapewniają dobrą osiowość kół zębatych
- ▶ Niezawodne uszczelnienie całej belki kosiarki



Spojrzenie w głąb belki kosiarki



Solidne łożyskowanie – wysokie bezpieczeństwo użytkowania

### W telegraficznym skrócie:

- ▶ Wszystkie elementy napędowe poruszają się w kąpielii olejowej
- ▶ Płaska konstrukcja z obracającymi się parami tarczami koszącymi
- ▶ Wbudowane zabezpieczenie przed najeżdżaniem z mechanizmem sprężynowym chroni przy najechnięciu na przeszkodę
- ▶ Łatwe dopasowanie belki kosiarki do terenu: koszenie na stoku możliwe bez problemów
- ▶ Seryjnie z ochroną przed kamieniami i hartowanymi płozami o dużej powierzchni
- ▶ Napęd z elastycznym pasem klinowym

## PRZEGLĄD TREŚCI KOSIARKI ROTACYJNE

str. 10-11

### NAPĘD ZĘBATY CZOŁOWY Z ROZDZIELACZEM WEWNĘTRZNYM

Klasyczne kosiarki rotacyjne z przekładnią czołową zębatą do mocowania trzypunktowego z rozdzielaczem wewnętrznym i seryjnym sprężynowym mechanizmem odciążającym.



#### OZNACZENIA MASZYN I SKRÓTY:

- ▶ **SM:** kosiarki rotacyjne
- ▶ **InLine:** napęd z przekładnią zębatą czołową
- ▶ **ISL:** napęd z przekładnią zębatą czołową, bez rozdzielacza wewnętrznego

Oznaczenie maszyny	SM 168 InLine	SM 208 InLine	SM 248 InLine	SM 288 InLine
Szerokość robocza w metrach, ok.	1,66	2,06	2,42	2,82
Tarcze koszące	4	5	6	7
Liczba ostrzy na tarczę koszącą	2	2	2	2
Szerokość pokosu w metrach, ok.	0,90	1,25	1,65	2,00
Ciężar w kg, ok.	372	407	437	475
Zapotrzebowanie na moc kW/KM, ok.	22/30	30/41	37/50	44/60

str. 12-13

### NAPĘD ZĘBATY CZOŁOWY BEZ ROZDZIELACZA WEWNĘTRZNEGO

Kosiarki rotacyjne z przekładnią zębatą czołową do mocowania trzypunktowego, bez rozdzielacza wewnętrznego. Seryjnie ze sprężynowym mechanizmem odciążającym i mechanizmem szybkiej wymiany ostrza.



Oznaczenie maszyny	SM 2460 ISL	SM 2870 ISL	SM 3280 ISL
Szerokość robocza w metrach, ok.	2,42	2,82	3,18
Tarcze koszące	6	7	8
Liczba ostrzy na tarczę koszącą	2	2	2
Szerokość pokosu w metrach, ok.	1,65	2,00	2,50
Ciężar w kg, ok.	510	550	570
Zapotrzebowanie na moc kW/KM, ok.	37/50	44/60	51/69

# NAJLEPSZE PLONY!

Z tradycją, innowacją i pasją.

Kosiarki rotacyjne FELLA z napędem z przekładnią zębatą czołową



## KOSIARKI ROTACYJNE Z NAPĘDEM Z PRZEKŁADNIĄ ZĘBATĄ CZOŁOWĄ

SM 168 InLine  
SM 208 InLine  
SM 248 InLine  
SM 288 InLine

- ▶ Cenione w różnych obszarach zastosowań
- ▶ Nadają się do stosowania z mniejszymi ciągnikami
- ▶ Łatwe w prowadzeniu



SM 248 InLine



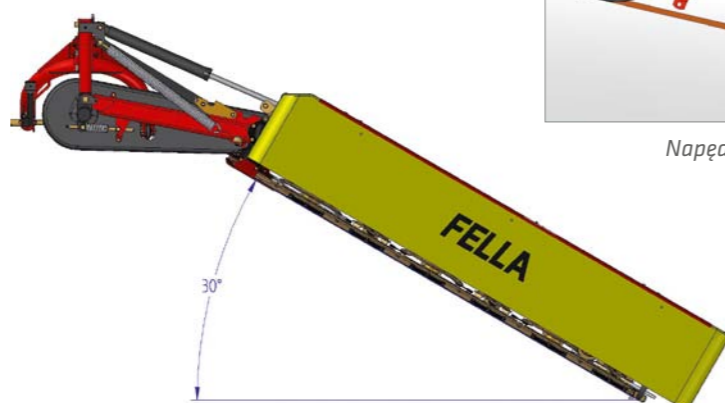
Odchylany w górę fartuch ochronny



Sprężynowy mechanizm odciążający



Napęd z elastycznym pasem klinowym



Boczne zawieszenie: możliwe koszenie na stoku

## TRZYPUNKTOWE MOCOWANIE Z ROZDZIELACZEM WEWNĘTRZNYM

### KLASYK

Dzięki lekkiej konstrukcji kosiarki FELLA z rozdzielaczem wewnętrznym nadają się w szczególności do stosowania z mniejszymi ciągnikami. Regulowane sworznie dolnego cięgła trójpunktowego układu zawieszenia ciągnika umożliwiają łączenie maszyny z ciągnikami różnych typów i o różnej szerokości ogumienia.

Dodatkową zaletą jest niewielka masa wraz z wbudowanym seryjnie sprężynowym mechanizmem odciążającym belkę kosiarki, niewielki nacisk na podłoże, co nie powoduje niszczenia runi.

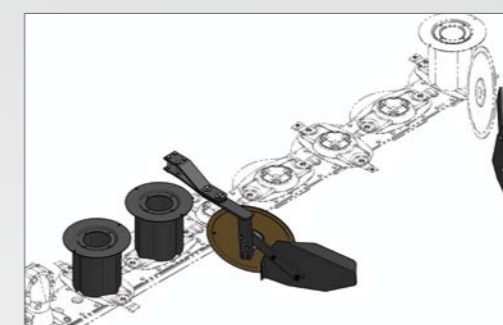
### W telegraficznym skrócie:

- ▶ Elastyczny napęd z pasem klinowym z automatycznym napinaniem pasa klinowego
- ▶ Wbudowane zabezpieczenie przed najeżdżaniem z mechanizmem sprężynowym: optymalna ochrona przy najeźdzeniu na przeszkodę
- ▶ Belka kosiarki ze sprężynowym mechanizmem odciążającym
- ▶ Dopasowanie do kolein dzięki regulowanym sworzniom dolnego cięgła trójpunktowego układu zawieszenia ciągnika
- ▶ Obustronnie odchylany fartuch ochronny zapewnia dobry dostęp podczas prac związanych z czyszczeniem i konserwacją

Wysoka siła uderzenia  
nawet przy niewielkich  
ciągnikach

### NASZE ZALECENIA:

- ▶ Szybka wymiana ostrzy
- ▶ Układ prowadzenia pokosu



## KOSIARKI ROTACYJNE Z NAPĘDEM Z PRZEKŁADNIĄ ZĘBATĄ CZOŁOWĄ

SM 2460 ISL  
SM 2870 ISL  
SM 3280 ISL

- ▶ Do wymagających zastosowań, przede wszystkim na stokach
- ▶ Nadają się do stosowania z mniejszymi ciągnikami
- ▶ Łatwe w prowadzeniu



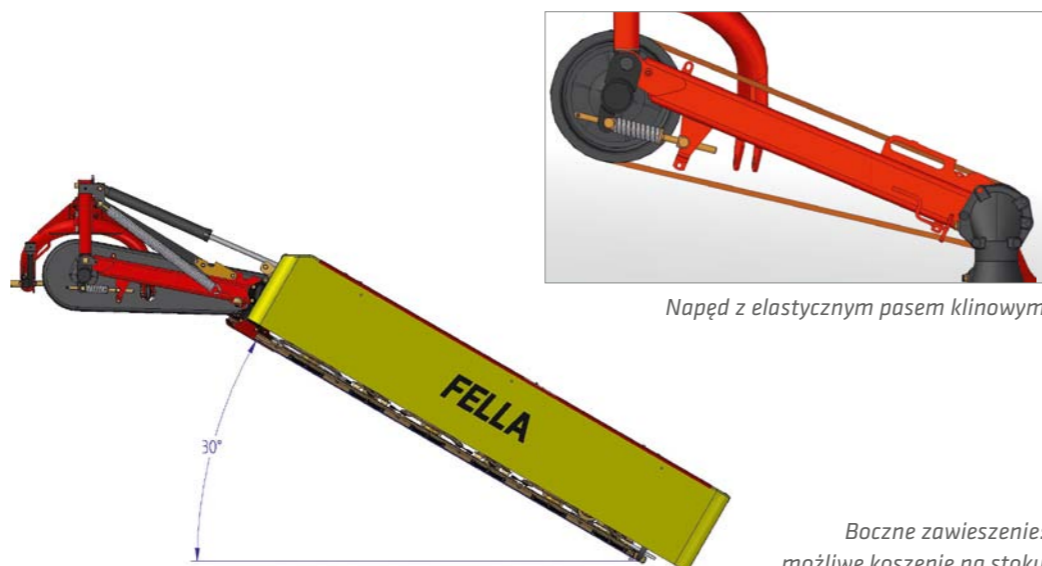
SM 2870 ISL



Odchylany w górę fartuch ochronny



Sprężynowy mechanizm odciążający



Boczne zawieszenie: możliwe koszenie na stoku



Napęd z elastycznym pasem klinowym

## TRZYPUNKTOWE MOCOWANIE BEZ ROZDZIELACZA WEWNĘTRZNEGO

### SPECJALIŚCI OD SPRAW EKSTREMALNYCH

Kosiarki rotacyjne FELLA serii ISL nie mają rozdzielacza wewnętrznego i są przeznaczone do szczególnie trudnego terenu. Szczególnie na trudnych stokach podczas koszenia bez rozdzielacza wewnętrznego udaje się unikać przesuwania paszy. W ten sposób również w ekstremalnych warunkach żniwnych udaje się uzyskać optymalny strumień paszy i prawidłowe koszenie.

### W telegraficznym skrócie:

- ▶ Napęd od góry bezpośrednio na pierwszą tarczę kosiarki
- ▶ Elastyczny napęd z pasem klinowym z automatycznym napinaniem pasa klinowego
- ▶ Wbudowane zabezpieczenie przed najeżdżaniem z mechanizmem sprężynowym: optymalna ochrona przy najeźdzeniu na przeszkodę
- ▶ Dopasowanie do kolein dzięki regulowanym sworzniom dolnego cięgła trójpunktowego układu zawieszenia ciągnika
- ▶ Obustronnie odchylany fartuch ochronny zapewnia dobry dostęp podczas prac związanych z czyszczeniem i konserwacją
- ▶ Lekka i stabilna konstrukcja dzięki ramie nośnej i podparciu przy zewnętrznej krawędzi mechanizmu koszenia

Seryjny mechanizm szybkiej wymiany ostrzy



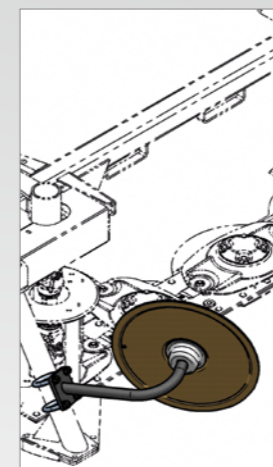
Kosiarka bez rozdzielacza wewnętrznego: napęd na pierwszą tarczę koszącą



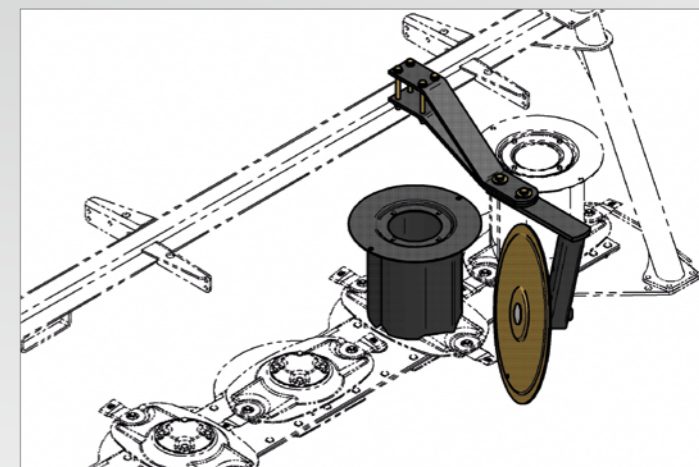
Rama nośna / podparcie z zewnątrz

### NASZE ZALECENIA:

- ▶ Dodatkowa druga tarcza do pokosu z lewej i prawej strony do odkładania węższego pokosu



z lewej



z prawej

## DANE TECHNICZNE

	SM 168 InLine	SM 208 InLine	SM 248 InLine	SM 288 InLine	SM 2460 ISL	SM 2870 ISL	SM 3280 ISL
<b>Wymiary i masa</b>							
Szerokość robocza w metrach, ok.	1,66	2,06	2,42	2,82	2,42	2,82	3,18
Szerokość transportowa w metrach, ok.	1,73	1,73	1,73	1,73	1,80	1,80	1,80
Szerokość pokosu w m, ok.	0,90	1,25	1,65	2,00	1,65	2,00	2,50
Wysokość transportowa w metrach, ok.	2,47	2,85	3,23	3,61	3,30	3,70	3,99
Ciężar w kg, ok.	372	407	437	475	510	550	570
<b>Zapotrzebowanie na moc</b>							
Zapotrzebowanie na moc kW/KM, ok.	22/30	30/41	37/50	44/60	37/50	44/60	51/69
<b>Mocowanie</b>							
Kategoria upraw	I + II	I + II	I + II	I + II	I + II	I + II	II
<b>Zespół koszący</b>							
Ilość tarcz ścinających	4	5	6	7	6	7	8
Liczba ostrzy na tarczę koszącą	2	2	2	2	2	2	2
Szybka wymiana ostrzy	□	□	□	□	■	■	■
Spulchniacz	-	-	-	-	-	-	-
<b>Układ hydrauliczny i wał odbioru mocy</b>							
Wymagane przyłącza hydrauliczne	1 x EW	1 x EW	1 x EW	1 x EW	1 x EW	1 x EW	1 x EW
Prędkość obrotowa wału odbioru mocy obr./min	540	540	540	540	540	540	540
Wał przegubowy wolnego koła	□	□	□	■	□	■	■

■ seryjnie □ wariant wyposażenia - niedostępne



Najlepsze plony – z tradycją, innowacją i pasją

## FELLA DLA UŻYTKOWNIKÓW

„Nie możemy zmienić pogody – ale mamy maszyny, dzięki którym można maksymalnie ją wykorzystać”.

Zespół FELLA



### FILOZOFIA

Dla firmy FELLA ścisły kontakt z klientami ma ogromne znaczenie. Doświadczenia rolników i przedsiębiorców z produktami FELLA – zebrane na różnych rynkach całego świata – wpływają w ukie-

### PATENTY

Celem firmy FELLA jest opracowywanie nowych, przemyślanych i trwałych rozwiązań dla naszych produktów. Jest to udokumentowane licznymi patentami FELLA.

### SERWIS

„Z oczu, z myśli...” – to nie w FELLA!

Wspólnie z naszymi dealerami, stoimy u boku naszych klientów w kraju i zagranicą jako partner, na którym można polegać – to już od niemal 100 lat. Regularne techniczne doształcanie naszych dealerów, w połączeniu z dobrze uporządkowanymi magazynami części zamiennych, zapewnia możliwość fachowej eksploatacji, konserwacji i napraw maszyn FELLA. Taki kompleksowy serwis zapewnia wysokie bezpieczeństwo użytkowania maszyn FELLA i stanowi istotny wkład w obfite i bezproblemowe zbiory paszy.



- ▶ *Niezwykle bogata oferta kosiarek, przetrząsaczy i zgrabiarek*
- ▶ *Innowacja i postęp: ciągłe doskonalenie dla uzyskania jak najlepszych plonów*
- ▶ *Bezpieczeństwo eksploatacji dzięki kompetentnym dealerom i dobrze uporządkowanemu magazynowi części zamiennych*
- ▶ *Trwałe maszyny „Made in Germany”*

**FELLA-Werke GmbH**

Fellastraße 1-3  
D-90537 Feucht

☎ +49 9128 73-0

📠 +49 9128 73-117

[vertrieb@fella.eu](mailto:vertrieb@fella.eu)

[www.fella.eu](http://www.fella.eu)