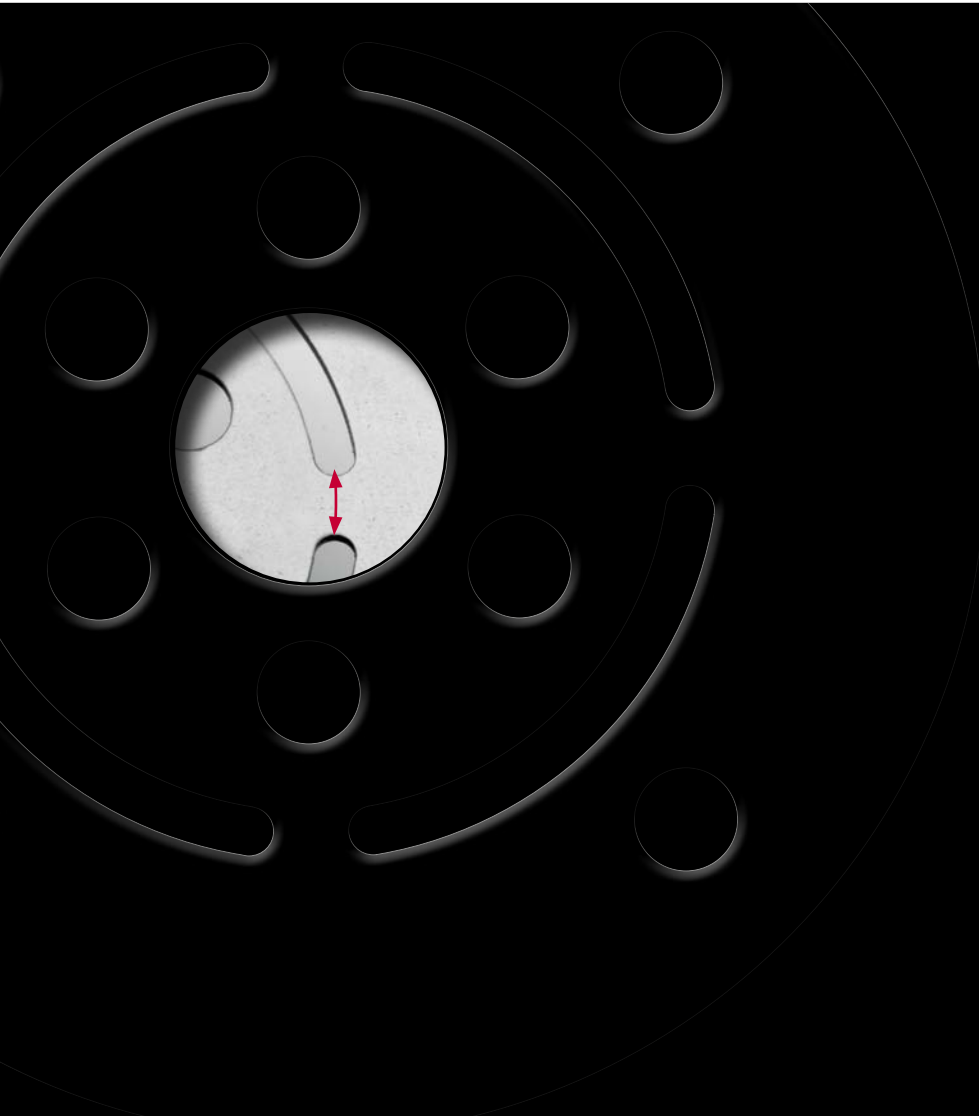




*drive*GUARD

Die innovative Überlastsicherung
für Ihr Scheibenmähwerk

fella.eu



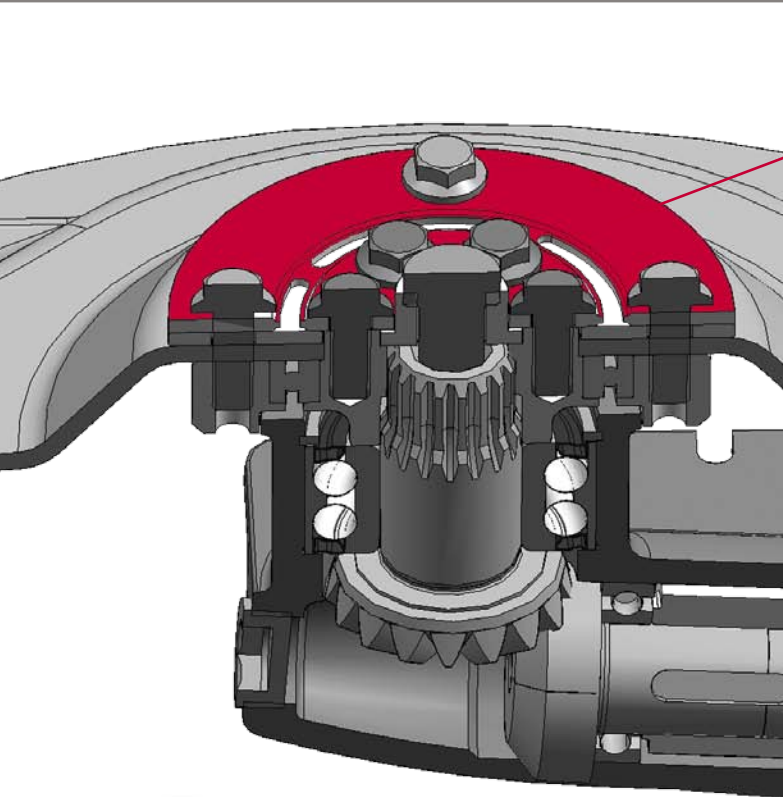
*Harvesting
Energy!*

driveGUARD

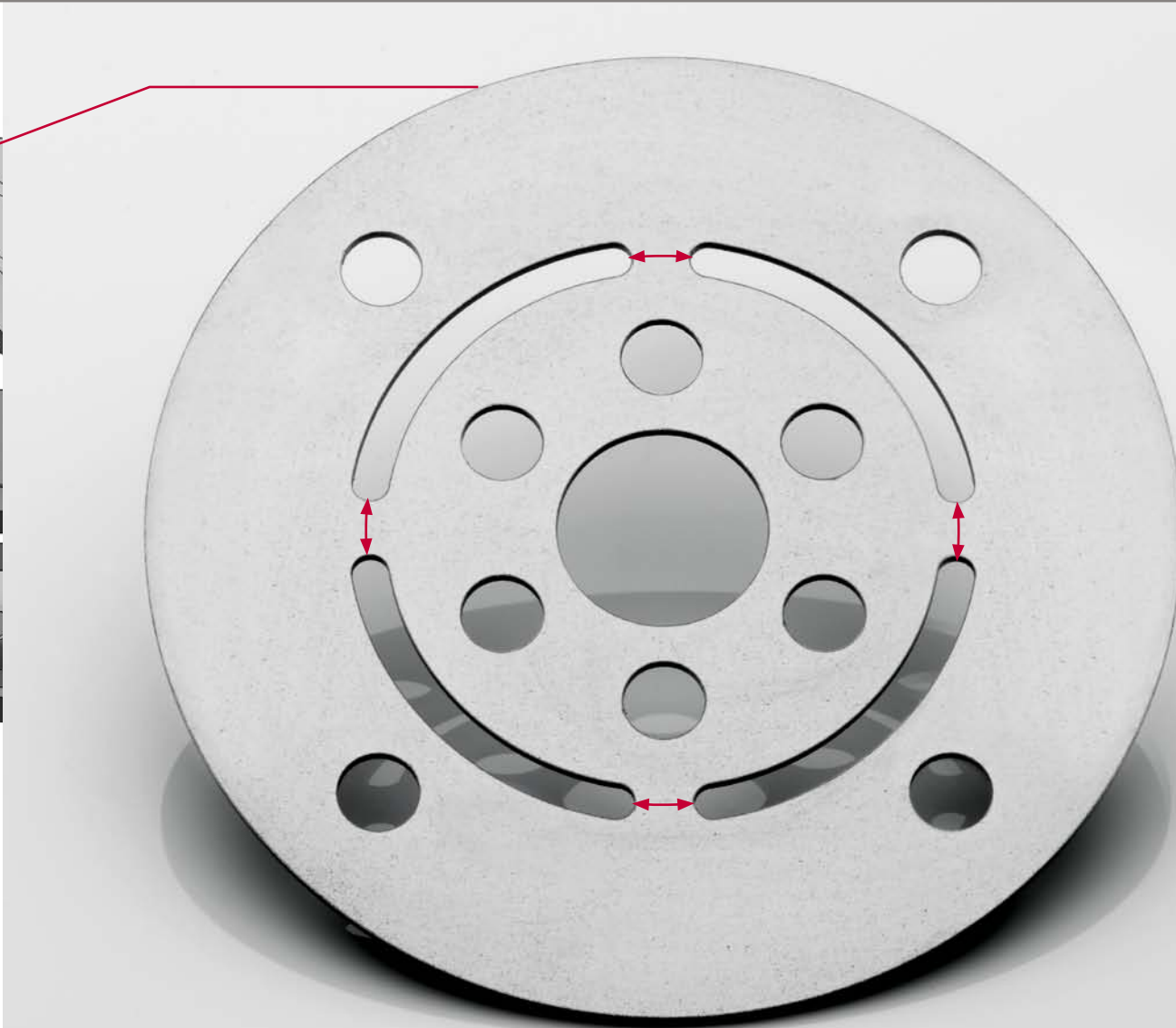
Die innovative Überlastsicherung für Ihr Scheibenmähwerk

Jeder Landwirt weiß aus Erfahrung, dass Fremdkörper auf landwirtschaftlichen Flächen, die mit dem Gutfluss versehentlich in ein Mähwerk gelangen, beträchtliche Schäden anrichten können.

Mit seinem brandneuen **driveGUARD**, einer Überlastsicherung der Extraklasse, verhindert FELLA genau diese Art von Schäden!



driveGUARD schützt Ihr Mähwerk:
einfach, genial und kostengünstig!



SICHER WIE NIE

Beim Blockieren der Mähscheibe durch einen Fremdkörper schert das **driveGUARD** zuverlässig an den definierten Sollbruchstellen ab. Der Antriebsstrang ist somit unterbrochen und die Mähscheibe dreht frei. Die Kräfte wirken nicht – wie ohne **driveGUARD** – auf den Antriebsstrang: eine Beschädigung wird so ausgeschlossen. Dabei ist die Mähscheibe zu jedem Zeitpunkt über den äußeren Teil des Profilflansches fest mit dem Mähbalken verbunden. Der Verlust der Mähscheibe wird sicher vermieden.



INTELLIGENTE ANBRINGUNG

Durch die Positionierung von **driveGUARD** außerhalb des Mähbalkens werden teure Schäden am Getriebe, lange Ausfallzeiten und die Verunreinigung des Ölbadts verhindert.



KOSTENGÜNSTIGER GEHT NICHT

Das **driveGUARD** bietet dem Kunden einen extrem kostengünstigen und zuverlässigen Schutz, da nach einmaliger Nachrüstung des Mähwerks im Bedarfsfall nur die Überlastscheibe gewechselt werden muss.



EINFACH, ABER GENIAL

Das **driveGUARD** kann im Bedarfsfall vor Ort innerhalb von Minuten selbstständig gewechselt werden. Dabei muss der Mähbalken nicht extra geöffnet werden, da das **driveGUARD** außerhalb des Mähbalkens zugänglich auf der Mähscheibe sitzt.

fella.eu

driveGUARD ist erhältlich für folgende Mähwerke von FELLA:

SM 210 FK (FK-S)
SM 260 FK
SM 260 FP (FP-S)

SM 210 (KC, RC)
SM 270 (KC, RC)
SM 320 (KC)
SM 350

SM 310 FP (FP-SL, FP-KC, FP-RC)

SM 3060 TL
SM 3570 TL
SM 4080 TL
SM 310 TL (TL-KC, TL-RC, TL-KCB)

SM 310 FZ (FZ-KC, FZ-RC)

SM 313 Trans (TRANS-KC, TRANS-RC)
SM 311 Trans (TRANS-KC, TRANS-RC)
SM 401 Trans (TRANS-KC, TRANS-RC)

SM 911 TL (TL-KC, TL-RC, TL-KCB)
SM 991 TL (TL-KC, TL-KCB)

FELLA-Werke GmbH

Fellastraße 1-3
D-90537 Feucht

☎ +49 9128 73-0

☎ +49 9128 73-117

vertrieb@fella.eu